

## Skalningsmaskiner Skalningsmaskin T5S, 5kg

Produkt # \_\_\_\_\_

Modell # \_\_\_\_\_

Namn # \_\_\_\_\_

SIS # \_\_\_\_\_

AIA # \_\_\_\_\_



601218 (T5S)

Skalningsmaskin T5S.  
Kapacitet 5kg. Bordsmodell.  
Levereras med  
karborundumskiva (653182).  
1-Fas.

### Kort specifikation

#### Pos.

Skalningsmaskin i bordsmodell, med en kapacitet på 5kg.  
Anslutning med 1-fas.

Tillverkad i rostfritt stål

Transparent lock i speciellt slagtålig plast

Demonterbar karborundumskiva

Mikrobrytare stoppar maskinen automatisk när locket öppnas

Den elektroniska kontrollen och motorn har kapslingsklass IP55

Levereras med karborundumskiva

### Huvudfunktioner

- Levereras med en grov platta som standard.
- Borttagbar roterande platta med grov beläggning (lavasten) som ger skalade grönsaker en fin yta.
- Det är lätt att lägga i produkter tack vare den speciella kanan som aktiverar skivroteringen manuellt för att föra ut produkten ur skalkammaren.
- Magnetiska detektorer förhindrar att maskinen används när locket och/eller dörren är öppen.
- Röd knapp AV, grön knapp PÅ och timervred.
- Produktivitet lämplig för 30-100 måltider per omgång.

### Konstruktion

- Konstruktion i rostfritt stål med transparent lock i tålig plast.
- Vattentäta kontrollknappar (IP55).
- Det genomskinliga polykarbonatlocket har ett magnetiskt kontaktsäkerhetssystem.

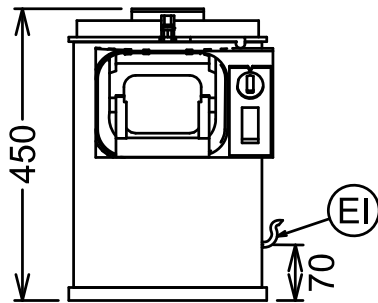
### Medföljande tillbehör

- 1 av Extra karborundumskiva PNC 653182 till T5

### Övriga Tillbehör

- Borstskiva till T5S PNC 653057
- Extra karborundumskiva till T5 PNC 653182
- Knivskalningsskiva för T5S PNC 653183
- Stativ med filter för skalare 5, 10 och 15kg, fabriksmonterat. PNC 653783
- Filterbord med avställningsyta PNC 653784

Front


**Elektricitet**

Spänning:

601218 (T5S)

220-240 V/1N ph/50/60 Hz

**Kapacitet**

Kapacitet (upp till):

80 kg/tim

Kapacitet:

5 kg

**Viktig information**

Ytermått, bredd

314 mm

Ytermått, djup

485 mm

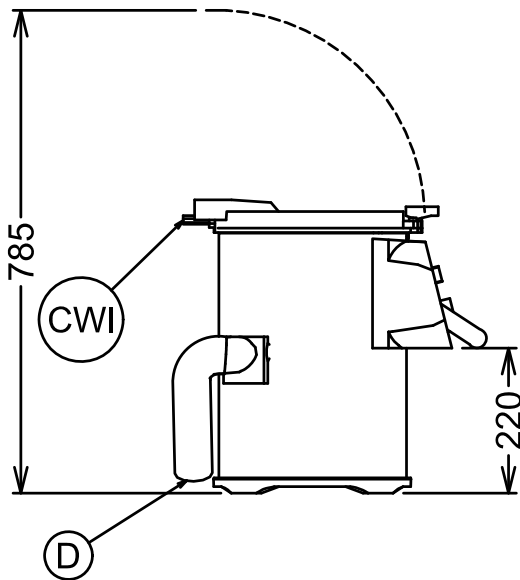
Ytermått, höjd

450 mm

Fraktvikt:

22.4 kg

Sida



CWI = Kallvatten  
 D = Avlopp  
 EI = Elektrisk anslutning

Topp

